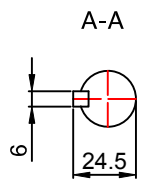
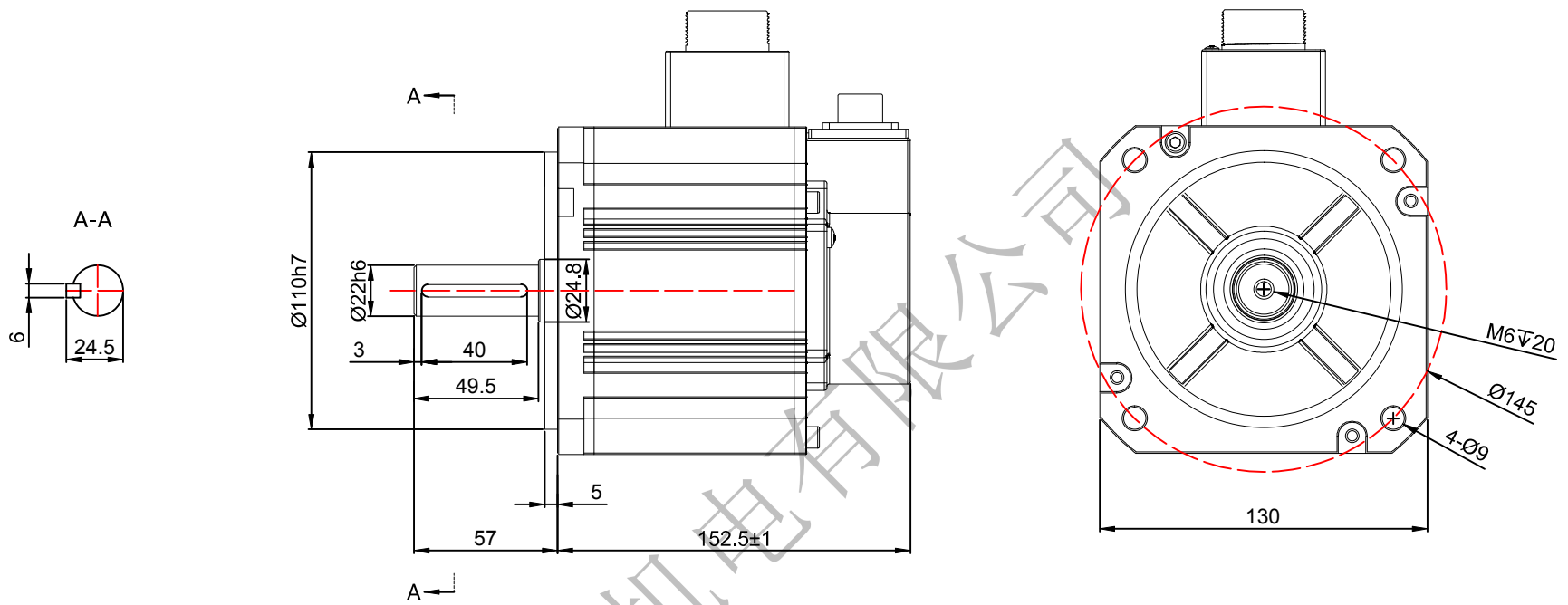
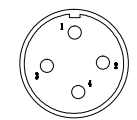


		修订			
区域	修订	说明	日期	修订人	

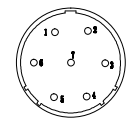


A电动机力线航插



电机接线定义	电源接头(不带制动)			
脚位	1	2	3	4
定义	地线	U	V	W

B编码器航插



电机接线定义	编码器接头						
脚位	1	2	3	4	5	6	7
定义	PE	PS+	PS-	E5V	EOV	BAT+	BAT-

电机规格说明 SPEIFICATION

额定电压Rated Voltage(V)	220	转子惯量Rotate Inertia(kg.m ²)	9.20x10 ⁻⁴
额定功率Rated Power(W)	2000	转矩系数Torque Coefficient (Nm/A)	0.75
额定转矩Rated Torque(N.M)	6.4	线电阻Line Resistant (Ω)	0.57
峰值扭矩TORQUE MAX (NM)	10.8	线电感Line Inductance (mh)	7.8
额定转速Rated Speed (RPM)	3000	线反电势常数Line Back EMF Contant (v/krpm)	51.0
额定电流Rated Current(A)	8.5	编码器类型Encode Resolution	单圈17BIT
峰值电流Current MAX (A)	17.0	电机绝缘等级Insulation Class	F
电机极对数 Pole-pairs	5	电机防护等级Protection Class	IP54

投影方式	第一角	产品系列		产品名称	
产品型号		130JASM520230K-17BCW			
签名	日期	签名	日期		
绘图	李章锋	2022/5/18	标准化		
设计			工艺		
校准			审批		

深圳市杰美康机电有限公司
Shenzhen Just Motion Control
Electromechanics Co.,LTD



公司网址		www.szjmc.com			
单位	比例	重量/kg	页数	版本	
mm	1:1		第 张 共 张	A	