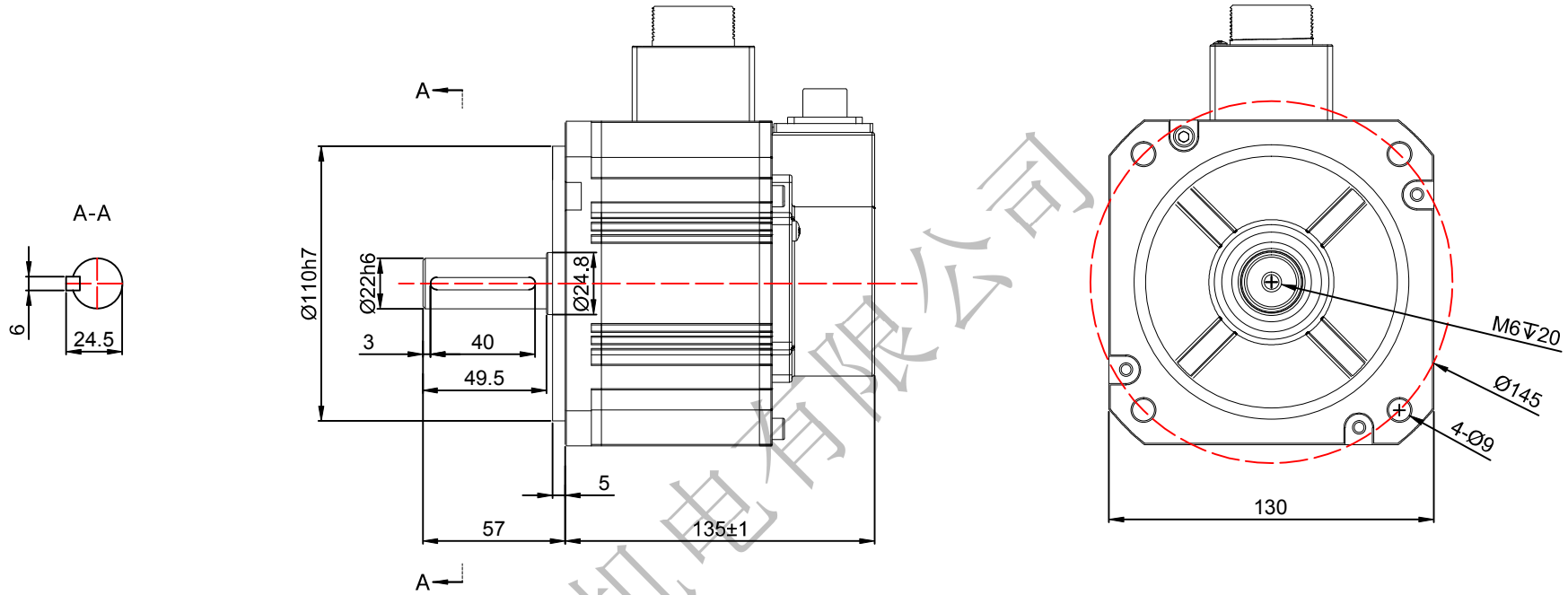


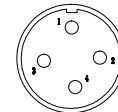
修订				
区域	修订	说明	日期	修订人



电机规格说明 SPECIFICATION

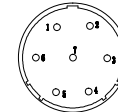
额定电压 Rated Voltage(V)	220	转子惯量 Rotate Inertia(kg.m ²)	6.2×10 ⁻⁴
额定功率 Rated Power(W)	1500	转矩系数 Torque Coefficient (Nm/A)	0.82
额定转矩 Rated Torque(N.M)	4.77	线电阻 Line Resistant (Ω)	0.85
峰值扭矩 TORQUE MAX (NM)	7.1	线电感 Line Inductance (mh)	12.5
额定转速 Rated Speed (RPM)	3000	线反电势常数 Line Back EMF Contant (v/krpm)	53
额定电流 Rated Current(A)	5.8	编码器类型 Encode Resolution	17BIT
峰值电流 Current MAX (A)	8.6	电机绝缘等级 Insulation Class	F
电机极对数 Pole-pairs	5	电机防护等级 Protection Class	IP54

A 电动力线航插



电机接线定义	电源接头(不带制动)			
脚位	1	2	3	4
定义	地线	U	V	W

B 编码器航插



电机接线定义	编码器接头						
脚位	1	2	3	4	5	6	7
定义	PE	PS+	PS-	E5V	EOV	BAT+	BAT-

投影方式	产品系列		产品型号	130JASM515230K-17BCW	
	产品名称				
签名	日期	签名	日期		
绘图	李章锋	2022/5/18	标准化		
设计			工艺		
校准			审批		

深圳市杰美康机电有限公司
Shenzhen Just Motion Control
Electromechanics Co., LTD



公司网址		www.szjmc.com			
单位	比例	重量/kg	页数	版本	
mm	1:1		第 张 共 张	A	