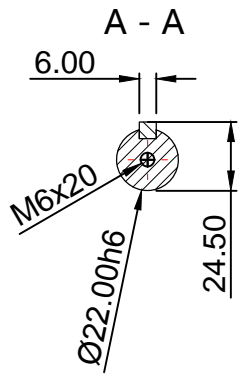
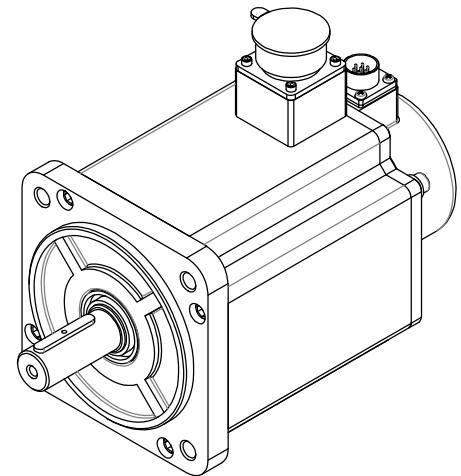
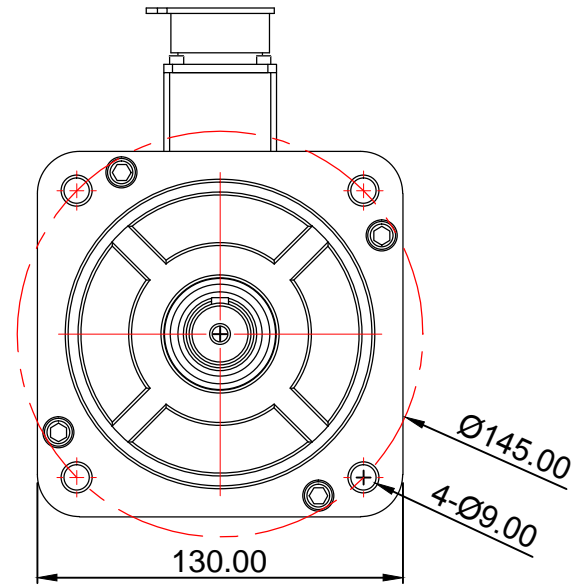
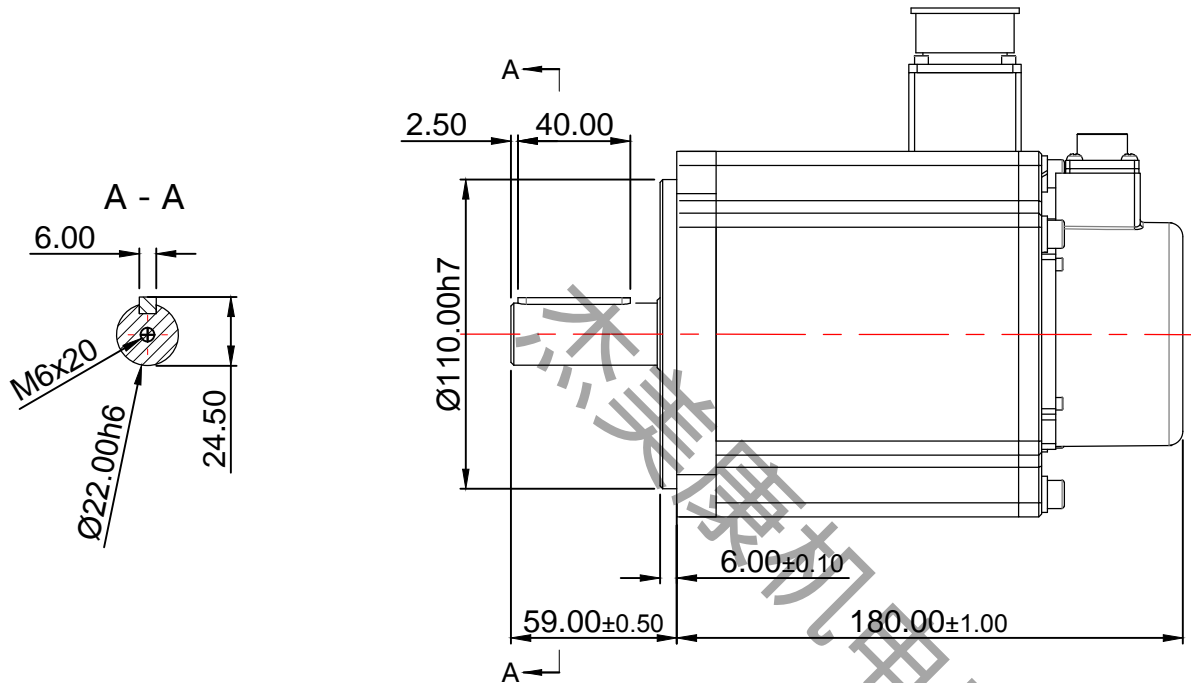
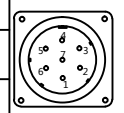


区域		修订	说明	日期	修订人
----	--	----	----	----	-----



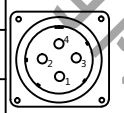
七芯航空插头电机引出公座

电机接线定义		编码器接头					
脚位	1	2	3	4	5	6	7
定义	PE	PS+	PS-	E5V	E0V	-	-



七芯航空插头电机引出公座

电机接线定义		电源接头(不带制动)		
脚位	1	2	3	4
定义	地线	U	W	V



电机规格说明 SPEIFICATION

额定电压Rated Voltage(V)	220	转子惯量Rotate Interia(kg.m ²)	11.3x10 ⁻⁴
额定功率Rated Power(W)	1500	转矩系数Torque Coefficient (Nm/A)	1.9
额定转矩Rated Torque(N.M)	14.33	线电阻Line Resistant (Ω)	1.54
最大转矩TORQUE MAX (NM)	28.65	线电感Line Inductance (mh)	24.5
额定转速Rated Speed (RPM)	1000	线反电势常数Line Back EMF Contant (v/krpm)	118.8
最大转速Max.speed (RPM)		编码器类型Encode Resolution	17bit单圈绝对值
额定电流Rated Current(A)	7.4	电机绝缘等级Insulation Class	F
电机极对数 Pole-pairs	5	电机防护等级Protection Class	IP65

投影方式	第一角	产品系列		产品名称	
产品型号	130JASM515210K-17BCT	签名	日期	签名	日期
绘图	何成威	2024/4/17	标准化		
设计			工艺		
校准			审批		

深圳市杰美康机电有限公司
Shenzhen Just Motion Control
Electromechanics Co.,LTD



公司网址		www.szjmc.com			
单位	比例	重量/kg	页数	版本	
mm	1:1		第 张 共 张	A	