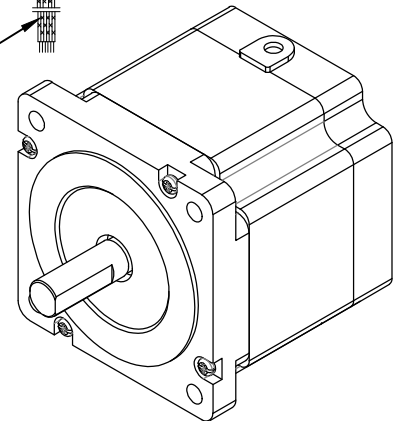
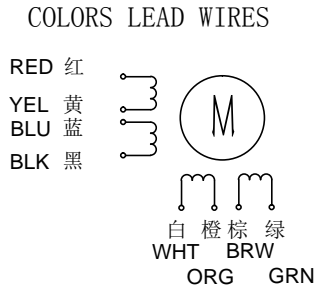
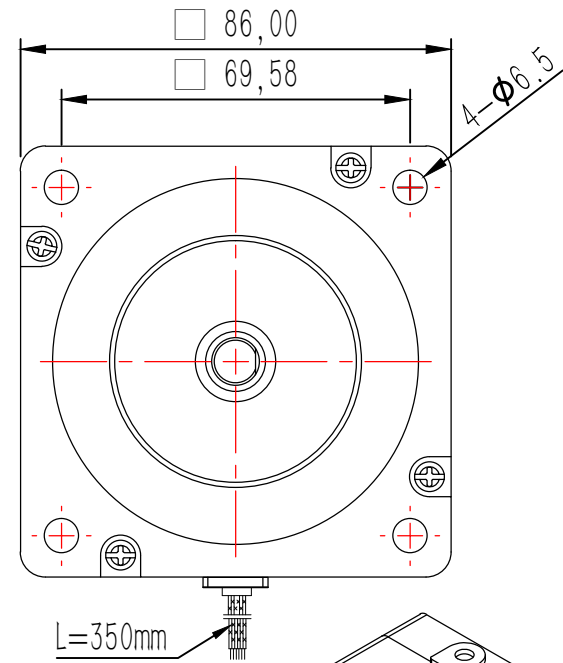


修订				
区域	修订	说明	日期	修订人



投影方式	产品系列	产品名称	产品型号
第一角			86J1880-842(Z)
绘图	签名	日期	签名
设计	李章锋	2019/9/4	日期
校准			日期

深圳市杰美康机电有限公司				
Shenzhen Just Motion Control Electromechanics Co.,LTD				
公司网址	www.jmc-motion.com			
单位	比例	重量/kg	页数	版本
mm	1:1	2.2	第 张 共 张	A