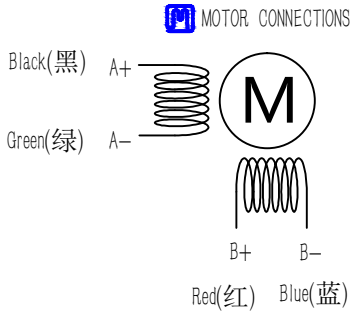
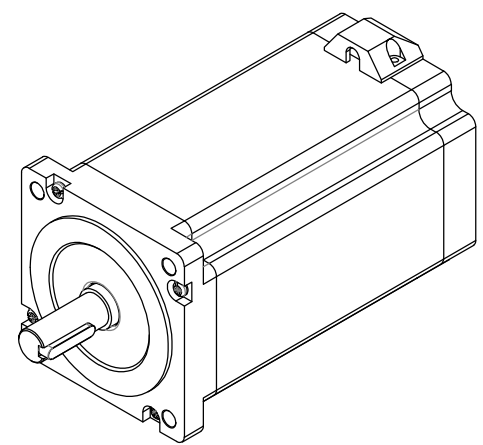
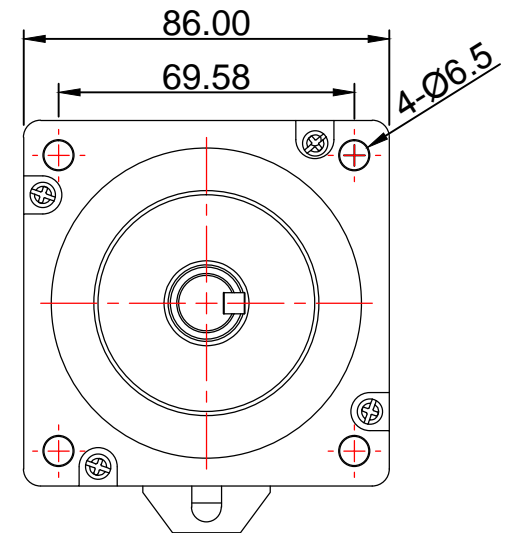
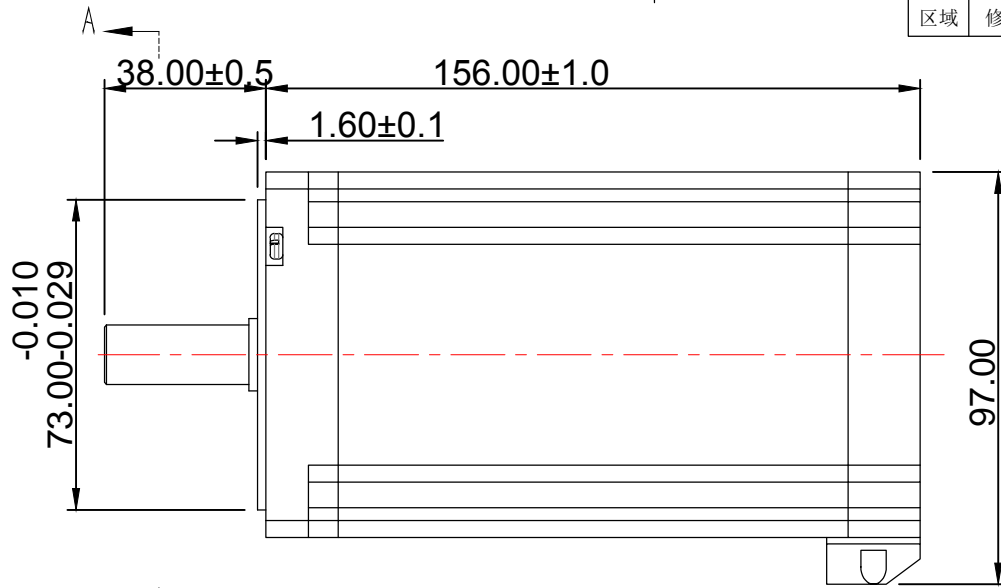
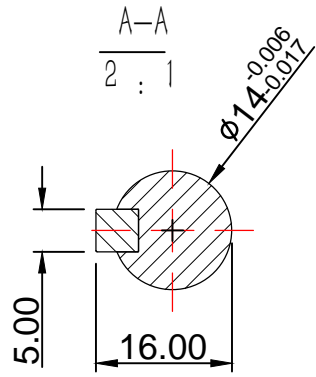


修订				
区域	修订	说明	日期	修订人



电机规格说明 SPECIFICATION

相数 number of phase	2		
步距角 STEP ANGLE	1.8°	绝缘耐压 DIELECTRIC STRENGTH	500V AC
步距角误差 Position Accuracy	±0.09°	绝缘电阻 INSULATION RESISTANCE	100M Ω/min
相额定电流 Rated Current/phase	6.0A	绝缘等级 INSULATION CLASSE (UL)	F
相电阻 RESISTANCE/phase:	0.76Ω ±10%	温升 Temperature Rise Max	80K
相电感 INDUCTANCE/PHASE:	8.4 MH ±20%	使用温度范围 Working Ambient Temperature	0 ~ 50° C
静力矩 HOLDING TORQUE:	12.2 N.m	使用湿度范围 Working Ambient Humidity	20% ~ 90%RH
定位力矩 Position Torque	1250gcm	保存温度范围 Storage Ambient Temperature	-20 ~ 70° C
转子惯量 Rotate Inertia	5.2kg.cm ²	保存湿度范围 Storage Ambient Humidity	15% ~ 90%RH

投影方式	第一角	第二角
	<input checked="" type="checkbox"/>	<input type="checkbox"/>
产品系列		
产品名称		
产品型号	86J18156-460-14(K)-38	
签名	日期	签名
绘图 李章锋	2019/9/9	标准化
设计		工艺
校准		审批

深圳市杰美康机电有限公司				
Shenzhen Just Motion Control Electromechanics Co., LTD				
公司网址	www.jmc-motion.com			
单位	比例	重量/kg	页数	版本
mm	1:1		第 张 共 张	A