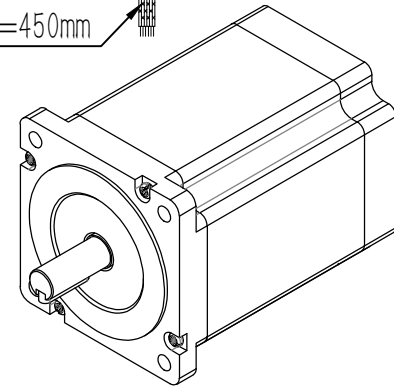
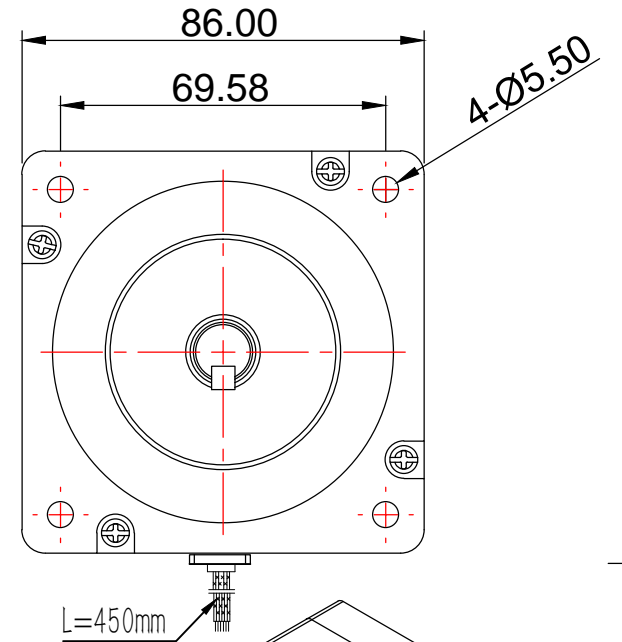
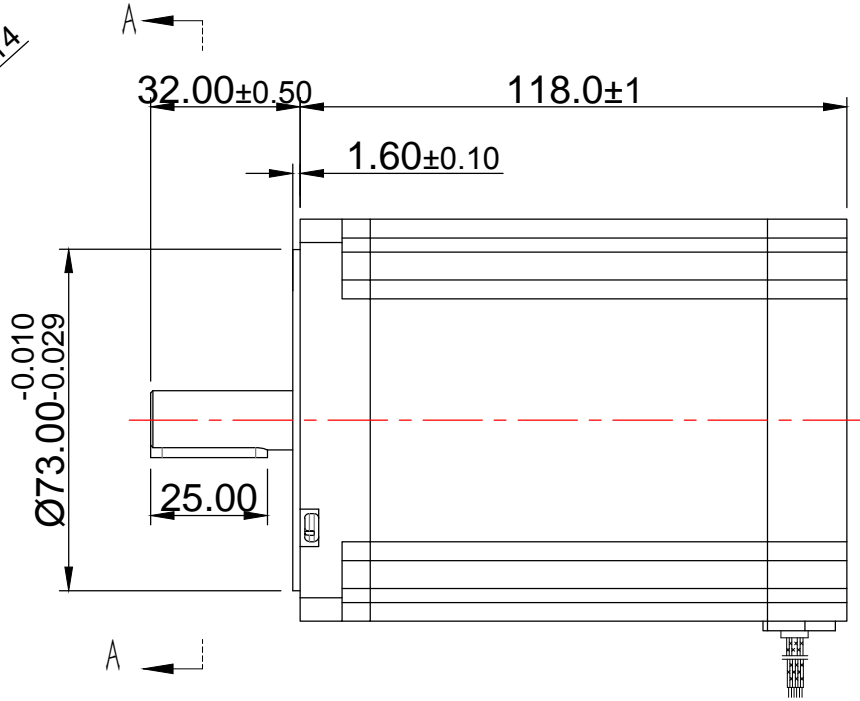
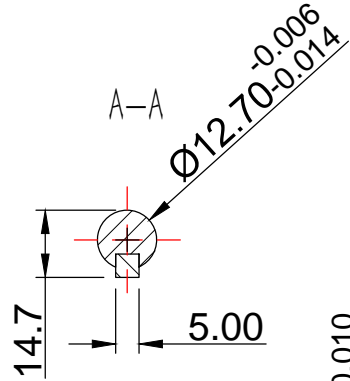


修订				
区域	修订	说明	日期	修订人



COLORS LEAD WIRES

RED 红	
YEL 黄	
BLU 蓝	
BLK 黑	

白 WHT	橙 ORG	棕 BRW	绿 GRN
-------	-------	-------	-------

电机规格说明 SPECIFICATION

相数 number of phase	2		
步距角 STEP ANGLE	1.8°	绝缘耐压 DIELECTRIC STRENGTH	500V AC
步距角误差 Position Accuracy	±0.09°	绝缘电阻 INSULATION RESISTANCE	100M Ω/min
相额定电流 Rated Current/phase	4.2A	绝缘等级 INSULATION CLASSE (UL)	B
相电阻 RESISTANCE/phase:	0.56Ω±10%	温升 Temperature Rise Max	80K
相电感 INDUCTANCE/PHASE:	3.0 MH±20%	使用温度范围 Working Ambient Temperature	0 ~ 50° C
静力矩 HOLDING TORQUE:	8.5 N.m	使用湿度范围 Working Ambient Humidity	20% ~ 90%RH
定位力矩 Position Torque	1250gcm	保存温度范围 Storage Ambient Temperature	-20 ~ 70° C
转子惯量 Rotate Inertia	2700g.cm <sup>2</sup>	保存湿度范围 Storage Ambient Humidity	15% ~ 90%RH

	产品系列	
	产品名称	
投影方式	产品型号	86J18118-842(K)
绘图	李章锋	2019/9/9
设计		
校准		

深圳市杰美康机电有限公司		
Shenzhen Just Motion Control Electromechanics Co., LTD		
公司网址	www.jmc-motion.com	
单位	比例	重量/kg
mm	1:1	3.9
页数	第 张 共 张	版本
		A