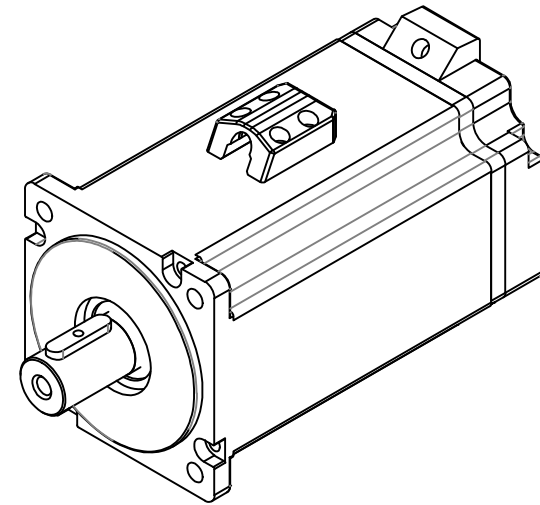
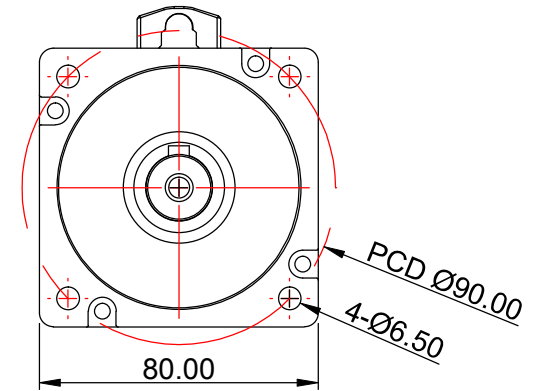
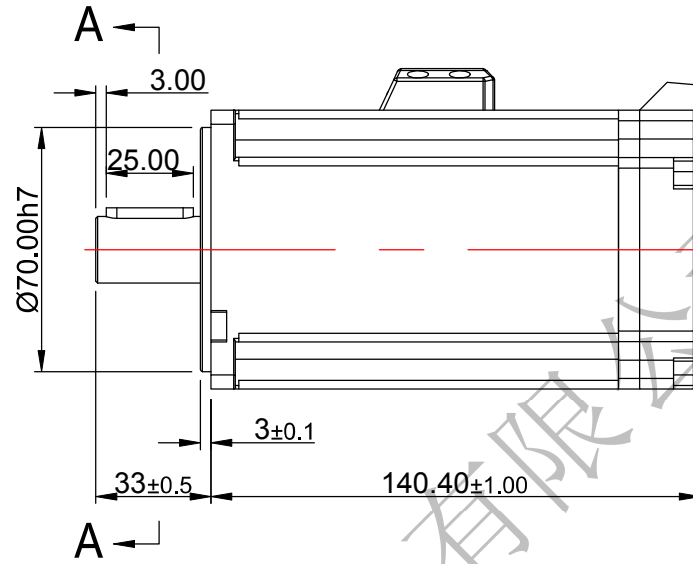
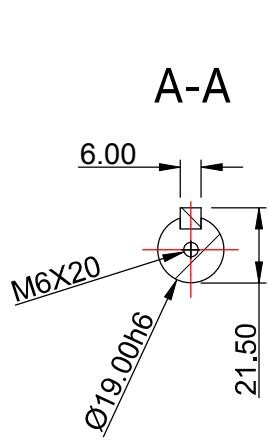


区域		修订	说明	日期	修订人
----	--	----	----	----	-----



电机接线定义

线型	脚位	线色	定义	备注
电源接头	1	红	U	4芯AMP接头电机引出公座 172167-1 白色 
	2	黑	V	
	3	白	W	
	4	黄绿	FG	
制动器	1	白	+24V	4芯AMP接头电机引出公座 172167-1 白色 
	2	黑	0V	
编码器接头	1	蓝	T+	9芯AMP接头编码器引出公座 172169-1 白色 
	3	棕	BAT+	
	4	黄	T-	
	6	白	BAT-	
	7	红	+5V	
	8	黑	GND	
	9	屏蔽网	FG	

电机规格说明 SPECIFICATION

额定电压Rated Voltage(V)	220	转子惯量Rotor Inertial (kg.m <sup>2</sup> )	0.85x10 <sup>-4</sup>
额定功率Rated Power(W)	750	转矩系数Torque Coefficient (Nm/A)	0.59
额定转矩Rated Torque(N.M)	2.39	线电阻Line Resistant (Ω)	1.46
最大转矩TORQUE MAX (NM)	7.17	线电感Line Inductance (mh)	8.4
额定转速Rated Speed (RPM)	3000	线反电势常数Line Back EMF Contant (v/krpm)	36.8
最大转速Max.speed (RPM)	5000	编码器类型Encode Resolution	17BIT单圈绝对值
额定电流Rated Current(A)	4.0	电机绝缘等级Insulation Class	F
电机极对数 Pole-pairs	5	电机防护等级Protection Class	IP54

投影方式	第一角	第二角	
签名	日期	签名	日期
李章锋	2020/4/23		
设计		工艺	
校准		审批	

深圳市杰美康机电有限公司  
Shenzhen Just Motion Control  
Electromechanics Co.,LTD



公司网址		www.szjmc.com			
单位	比例	重量/kg	页数	版本	
mm	1:1		第 张 共 张	A	