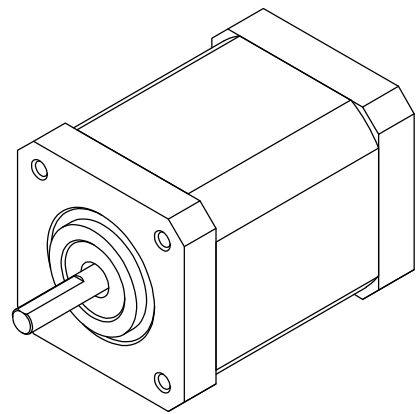
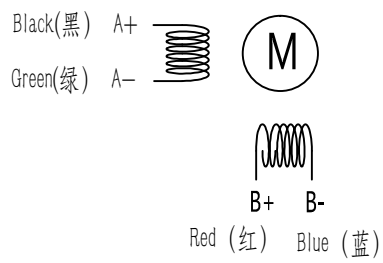
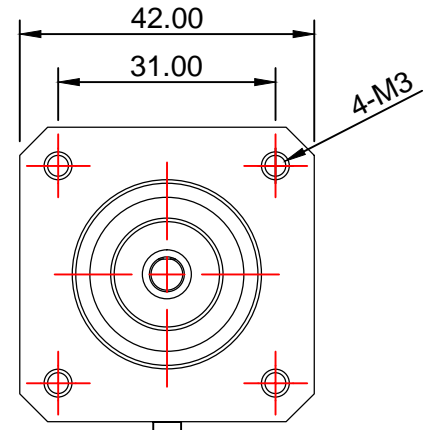
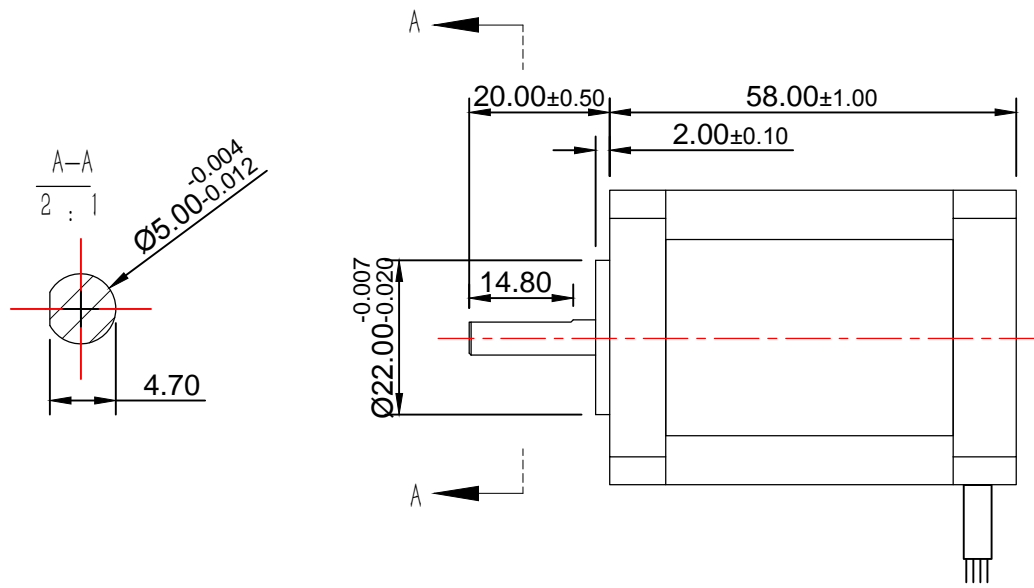


修订				
区域	修订	说明	日期	修订人



电机规格说明 SPECIFICATION

相数 number of phase	2		
步距角 STEP ANGLE	1.8°	绝缘耐压 DIELECTRIC STRENGTH	500V AC
步距角误差 Position Accuracy	±0.05°	绝缘电阻 INSULATION RESISTANCE	100M Ω/min
相额定电流 Rated Current/phase	1.7A	绝缘等级 INSULATION CLASSE (UL)	B
相电阻 RESISTANCE/phase:	3Ω ± 10%	温升 Temperature Rise Max	80K
相电感 INDUCTANCE/PHASE:	6.2 MH ± 20%	使用温度范围 Working Ambient Temperature	0 ~ 50° C
静力矩 HOLDING TORQUE:	70 N.cm	使用湿度范围 Working Ambient Humidity	20% ~ 90%RH
定位力矩 Position Torque	360gcm	保存温度范围 Storage Ambient Temperature	-20 ~ 70° C
转子惯量 Rotate Inertia	117g.cm ²	保存湿度范围 Storage Ambient Humidity	15% ~ 90%RH

投影方式	第一角	产品系列	
		产品名称	
		产品型号	42J1860-417
签名	日期	签名	日期
绘图 李章锋	2019/9/3	标准化	
设计		工艺	
校准		审批	

深圳市杰美康机电有限公司 Shenzhen Just Motion Control Electromechanics Co.,LTD					
公司网址		www.jmc-motion.com			
单位	比例	重量/kg	页数	版本	
mm	1:1	0.5	第 张 共 张	A	