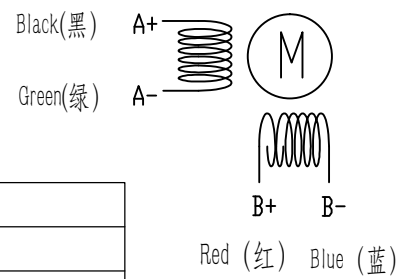
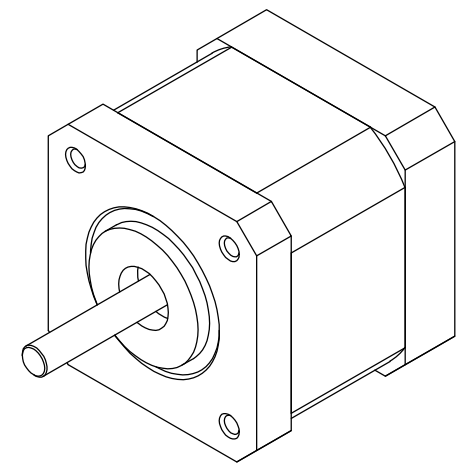
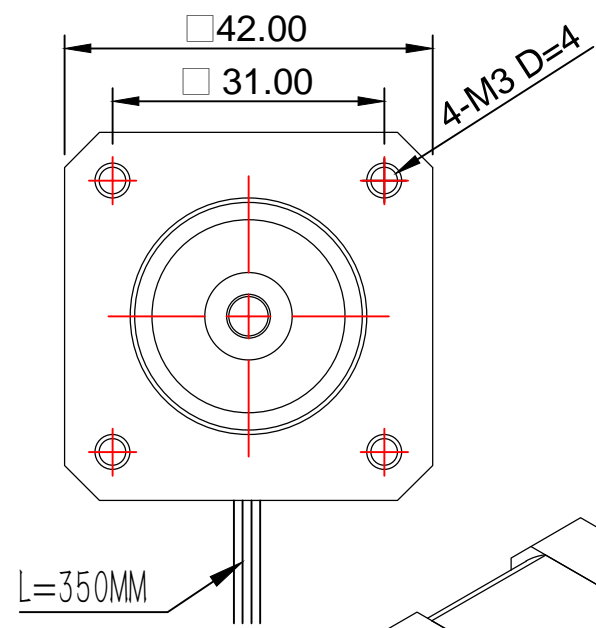
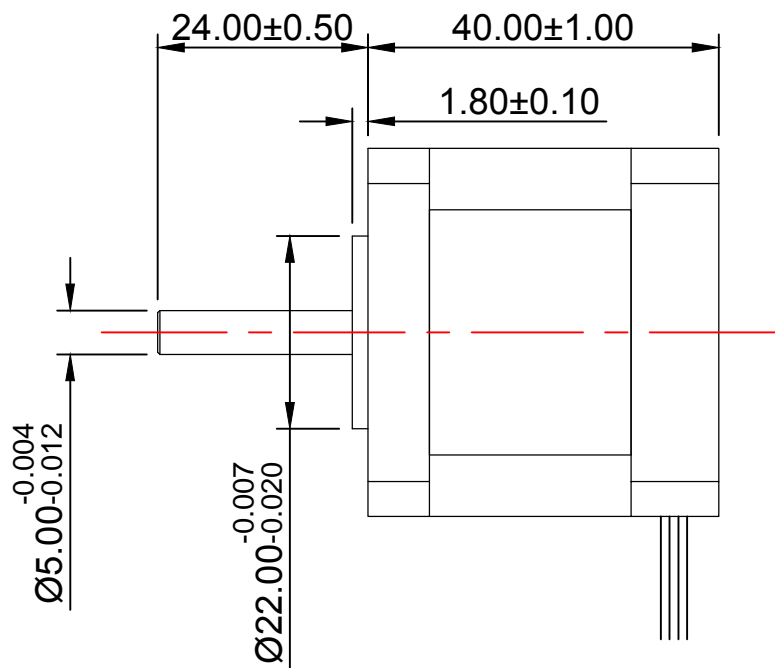


修订				
区域	修订	说明	日期	修订人




电机规格说明 SPECIFICATION

相数 number of phase	2		
步距角 STEP ANGLE	1.8°	绝缘耐压 DIELECTRIC STRENGTH	500V AC
步距角误差 Position Accuracy	±0.05°	绝缘电阻 INSULATION RESISTANCE	100M Ω/min
相额定电流 Rated Current/phase	0.8A	绝缘等级 INSULATION CLASSE (UL)	B
相电阻 RESISTANCE/phase:	7.5Ω±10%	温升 Temperature Rise Max	80K
相电感 INDUCTANCE/PHASE:	8.1 MH±20%	使用温度范围 Working Ambient Temperature	0 ~ 50° C
静力矩 HOLDING TORQUE:	40 N.cm	使用湿度范围 Working Ambient Humidity	20% ~ 90%RH
定位力矩 Position Torque	220gcm	保存温度范围 Storage Ambient Temperature	-20 ~ 70° C
转子惯量 Rotate Inertia	57g.cm <sup>2</sup>	保存湿度范围 Storage Ambient Humidity	15% ~ 90%RH

投影方式	第一角	产品系列		产品名称	
绘图	李章锋	日期	2019/9/2	标准化	
设计		工艺		审批	
校准		日期		日期	

深圳市杰美康机电有限公司  
Shenzhen Just Motion Control  
Electromechanics Co.,LTD



公司网址: www.jmc-motion.com

单位	比例	重量/kg	页数	版本
mm	1:1	0.32	第 张 共 张	A