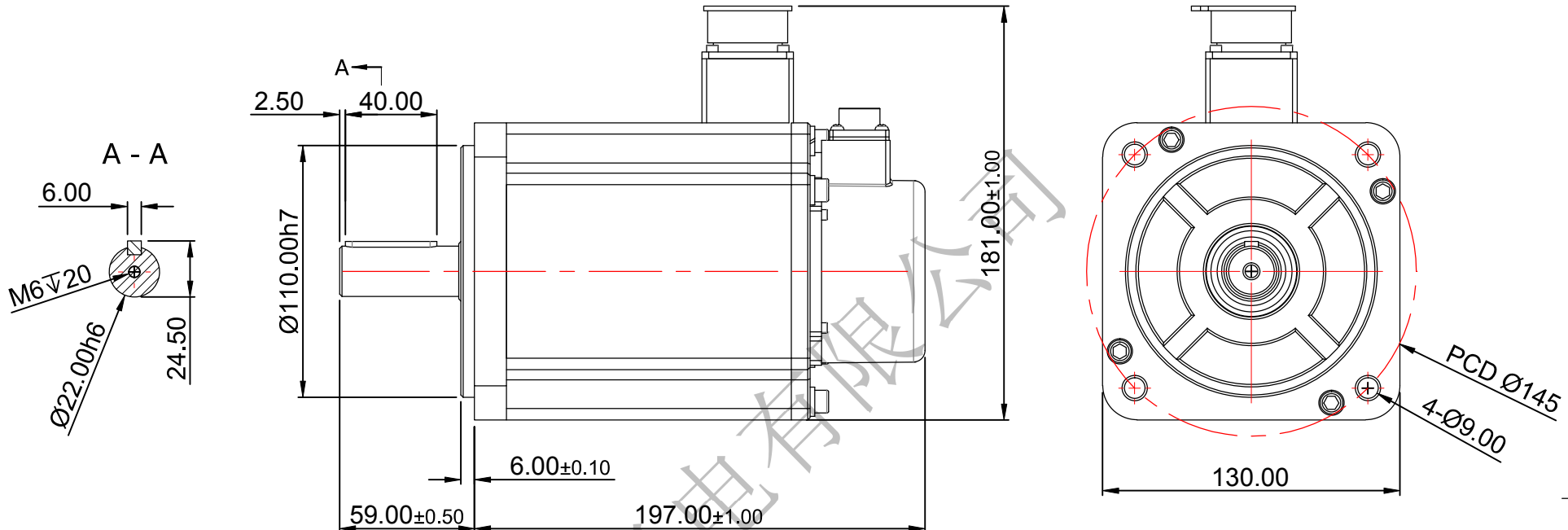


修订				
区域	修订	说明	日期	修订人

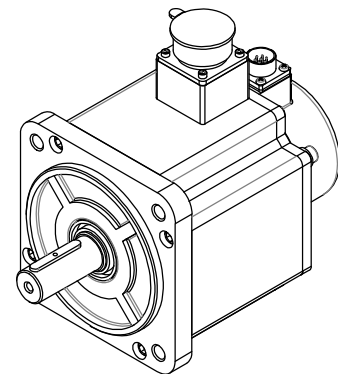


七芯航空插头电机引出公座

电机接线定义		编码器接头					
脚位	1	2	3	4	5	6	7
定义	PE	PS+	PS-	E5V	E0V	空	空

航插型号 HM23-4P/4S

电机接线定义		电源接头不带制动		
位号	1	2	3	4
信号	PE	U	V	W



电机规格说明 SPECIFICATION

额定电压 Rated Voltage(V)	220	转子惯量 Rotor Inertial (kg.m ²)	15.8x10 ⁻⁴
额定功率 Rated Power(W)	2000	转矩系数 Torque Coefficient (Nm/A)	1.9
额定转矩 Rated Torque(N.M)	19.1	线电阻 Line Resistant (Ω)	1.33
最大转矩 TORQUE MAX (NM)	38.2	线电感 Line Inductance (mh)	
额定转速 Rated Speed (RPM)	1000	线反电势常数 Line Back EMF Contant (v/krpm)	
最大转速 Max.speed (RPM)		编码器类型 Encode Resolution	17BIT 绝对值
额定电流 Rated Current(A)	10	电机绝缘等级 Insulation Class	F
电机极对数 Pole-pairs	5	电机防护等级 Protection Class	IP54

投影方式	第一角	第三角	产品系列	
	第一角	第三角	产品名称	
产品型号	130JASM520210K-17BCT			
签名	日期	签名	日期	
绘图	李章锋	2022/10/26	标准化	
设计			工艺	
校准			审批	

深圳市杰美康机电有限公司
Shenzhen Just Motion Control
Electromechanics Co.,LTD



公司网址		www.szjmc.com			
单位	比例	重量/kg	页数	版本	
mm	1:1		第 张 共 张	A	