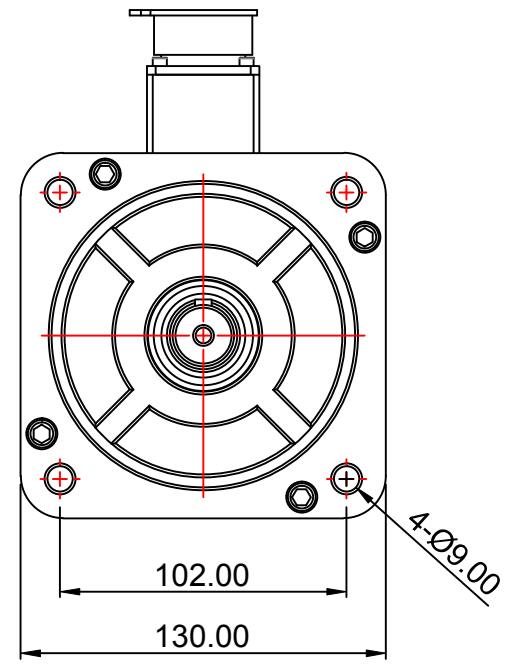
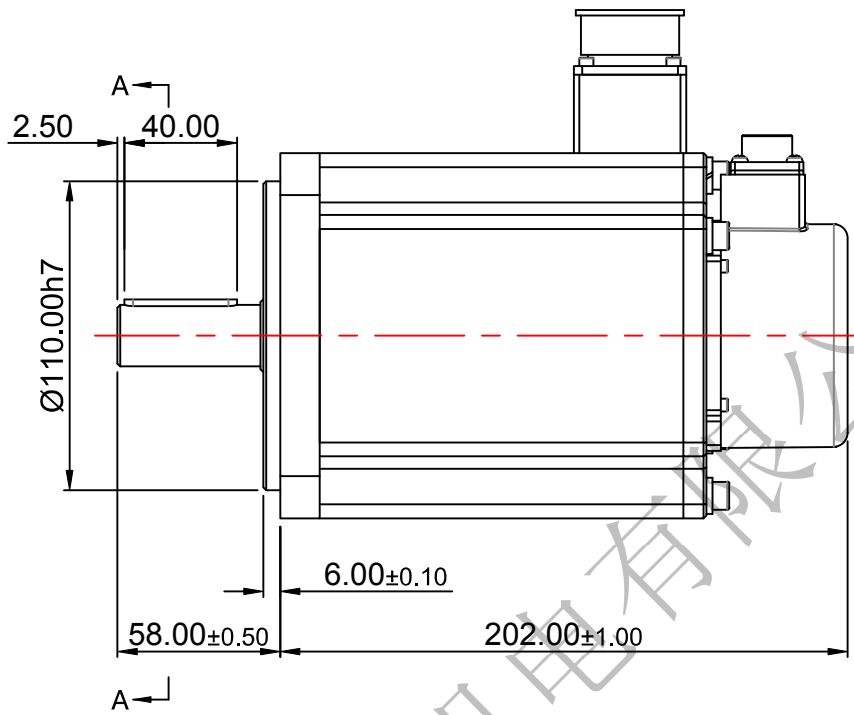
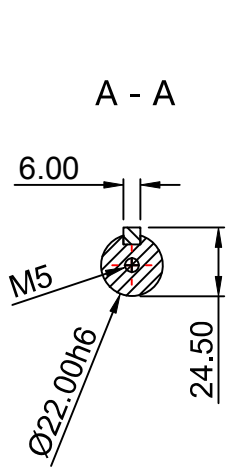


修订				
区域	修订	说明	日期	修订人

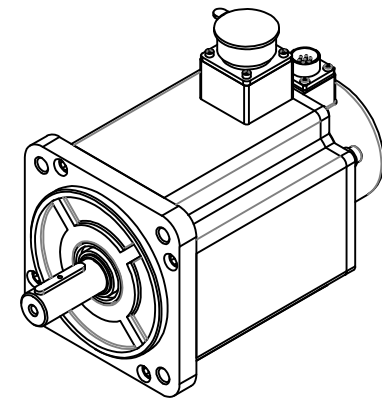


七芯航空插头电机引出公座

电机接线定义	电源接头带制动						
脚位	1	2	3	4	5	6	7
定义	地线	制动	V	/	制动	W	U

七芯航空插头电机引出公座

电机接线定义	编码器接头						
脚位	1	2	3	4	5	6	7
定义	PE	PS+	PS-	ESV	EOV	空	空



### 电机规格说明 SPECIFICATION

额定电压 Rated Voltage (V)	220	转矩系数 Torque Coefficient (Nm/A)	0.99
额定功率 Rated Power (W)	1500	线电阻 Line Resistant ( $\Omega$ )	0.75
额定转矩 Rated Torque (N.M)	7.16	线电感 Line Inductance (mh)	8.5
最大转矩 TORQUE MAX (NM)	17.9	线反电势常数 Line Back EMF Contant (v/krpm)	62.5
额定转速 Rated Speed (RPM)	2000	编码器类型 Encode Resolution	17BIT
额定电流 Rated Current (A)	7.2	电机绝缘等级 Insulation Class	F
电机极对数 Pole-pairs	5	电机防护等级 Protection Class	IP54

投影方式	第一角	产品系列		产品名称	
产品型号	130JASM515220K-17BCT-SC	签名	日期	签名	日期
绘图	李章锋	2019/9/12	标准化		
设计			工艺		
校准			审批		

深圳市杰美康机电有限公司  
Shenzhen Just Motion Control  
Electromechanics Co., LTD



公司网址: www.szjmc.com

单位	比例	重量/kg	页数	版本
mm	1:1		第 张 共 张	A