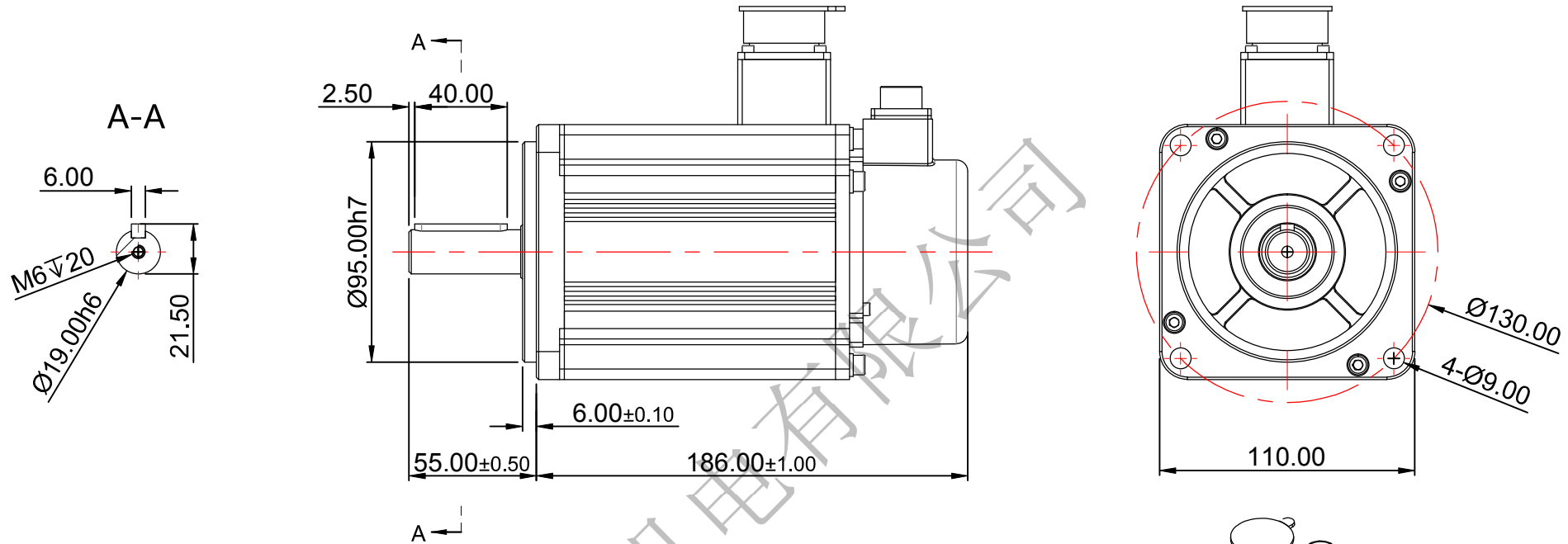


| | | | | | |
|----|--|----|----|----|-----|
| 区域 | | 修订 | 说明 | 日期 | 修订人 |
|----|--|----|----|----|-----|



七芯航空插头电机引出公座

| 电机接线定义 | | 编码器接头 | | | | | |
|--------|----|-------|-----|-----|-----|---|---|
| 脚位 | 1 | 2 | 3 | 4 | 5 | 6 | 7 |
| 定义 | 屏蔽 | PS+ | PS- | ESV | EOV | - | - |



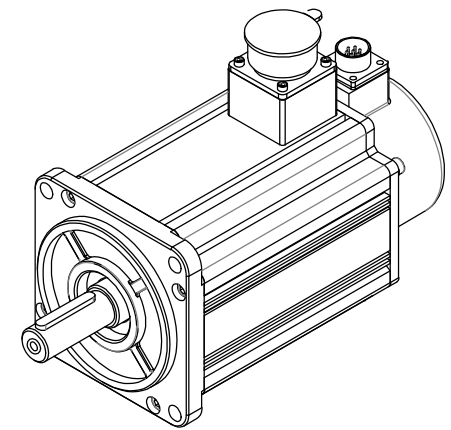
七芯航空插头电机引出公座

| 电机接线定义 | | 电源接头带制动 | | | | | |
|--------|----|---------|---|---|----|---|---|
| 脚位 | 1 | 2 | 3 | 4 | 5 | 6 | 7 |
| 定义 | 地线 | 制动 | V | / | 制动 | W | U |




电机规格说明 SPECIFICATION

| | | | |
|------------------------|-------|---|------------------------|
| 额定电压 Rated Voltage(V) | 220 | 转子惯量 Rotate Inertia(kg.m ²) | 5.8 x 10 ⁻⁴ |
| 额定功率 Rated Power(W) | 1000 | 转矩系数 Torque Coefficient (Nm/A) | 0.75 |
| 额定转矩 Rated Torque(N.M) | 4.77 | 线电阻 Line Resistant (Ω) | 0.59 |
| 最大转矩 TORQUE MAX (NM) | 14.31 | 线电感 Line Inductance (mh) | 8.6 |
| 额定转速 Rated Speed (RPM) | 2000 | 线反电势常数 Line Back EMF Contant (v/krpm) | 51.7 |
| 最大转速 Max.speed (RPM) | | 编码器类型 Encode Resolution | 17BIT绝对值 |
| 额定电流 Rated Current(A) | 6.3 | 电机绝缘等级 Insulation Class | F |
| 电机极对数 Pole-pairs | 5 | 电机防护等级 Protection Class | IP54 |



| | | | | | |
|------|-----|------------|-------------------------|------|----|
| 投影方式 | 第一角 | 产品系列 | | 产品名称 | |
| 签名 | 日期 | 产品型号 | 110JASM510220K-17B0T-SC | 签名 | 日期 |
| 绘图 | 李章锋 | 2022/10/26 | 标准化 | | |
| 设计 | | | 工艺 | | |
| 校准 | | | 审批 | | |

深圳市杰美康机电有限公司
Shenzhen Just Motion Control
Electromechanics Co.,LTD



公司网址: www.jmc-motion.com

| | | | | |
|----|-----|-------|---------|----|
| 单位 | 比例 | 重量/kg | 页数 | 版本 |
| mm | 1:1 | | 第 张 共 张 | A |