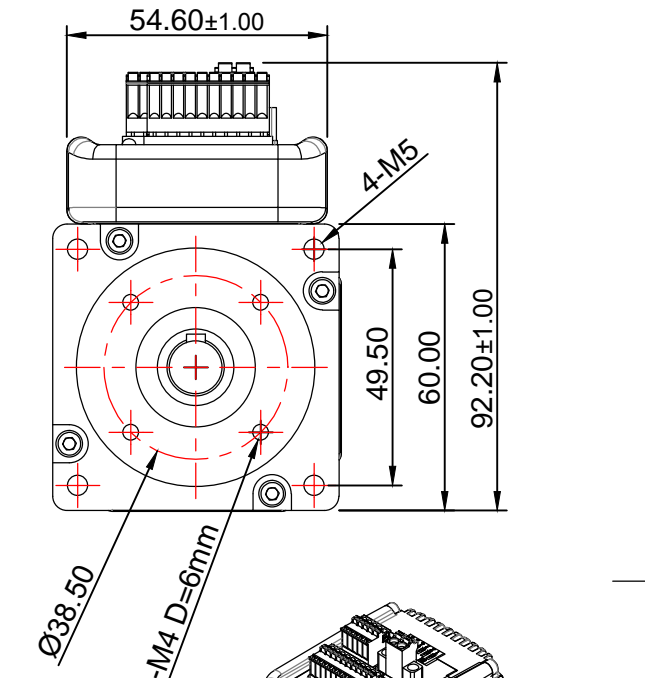
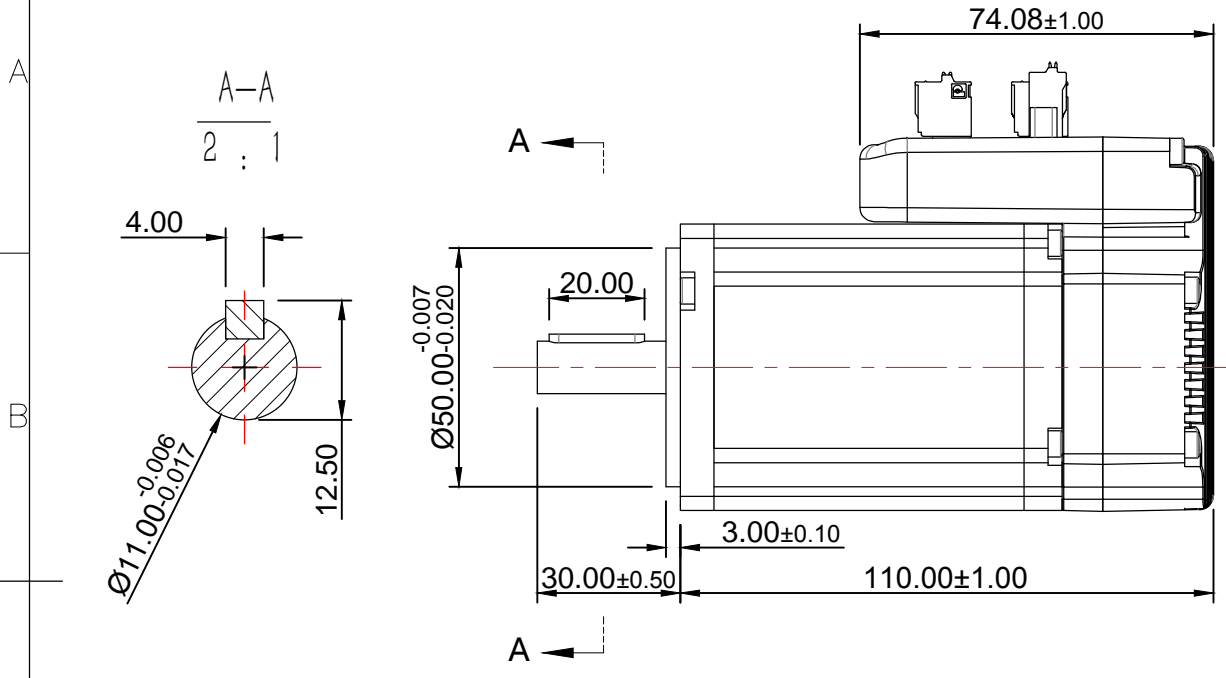


修订				
区域	修订	说明	日期	修订人



U	V	W	GND	+5V	HALL B	HALL C	HALL A
黄YEL	绿GRN	蓝BLU	黑BLK	红RED	绿GRN	蓝BLU	黄YEL
18AWG 105° C				28AWG 125° C UL3265			

电机规格说明 SPECIFICATION

相数 phase		线到线电阻 line-line Resistant $\Omega \pm 10\%$	0.6
额定电压 Rated Voltage: V	36	线到线电感 line-line Industant mH $\pm 20\%$	
额定功率 Rated Power: W		额定转矩 Rated torque N.M	0.65
额定转速 Rated Speed: rpm $\pm 7\%$	3000	转矩系数 Torque coefficient N.M/A	0.082
空载转速 No Load speed: rpm $\pm 10\%$	4200	反电势常数 Back-EMF constant V/krpm	
额定电流 Rated current: A $\pm 20\%$	8.5	转动惯量 Rotor Inertia Kgmm <sup>2</sup>	32.5
空载电流 No load current: A $\pm 0.15$	0.8	绝缘等级 INSULATION CLASSE (UL)	B

投影方式	产品系列			深圳市杰美康机电有限公司 Shenzhen Just Motion Control Electromechanics Co.,LTD	
	产品名称				
签名	产品型号	iHSV60-30-20-36		公司网址	www.jmc-motion.com
	日期	2019/9/29	标准化		
绘图	李章锋	日期		单位	比例
设计		工艺		重量/kg	1:1
校准		审批		页数	第 张 共 张
				版本	A