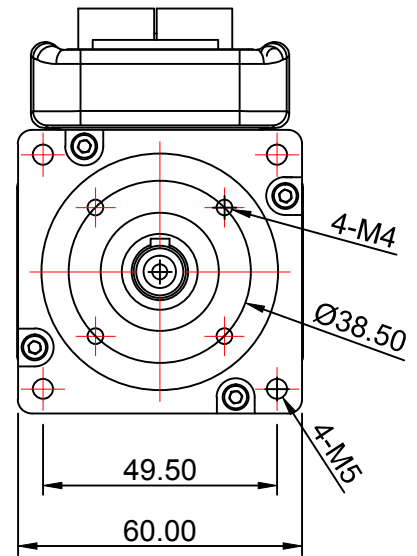
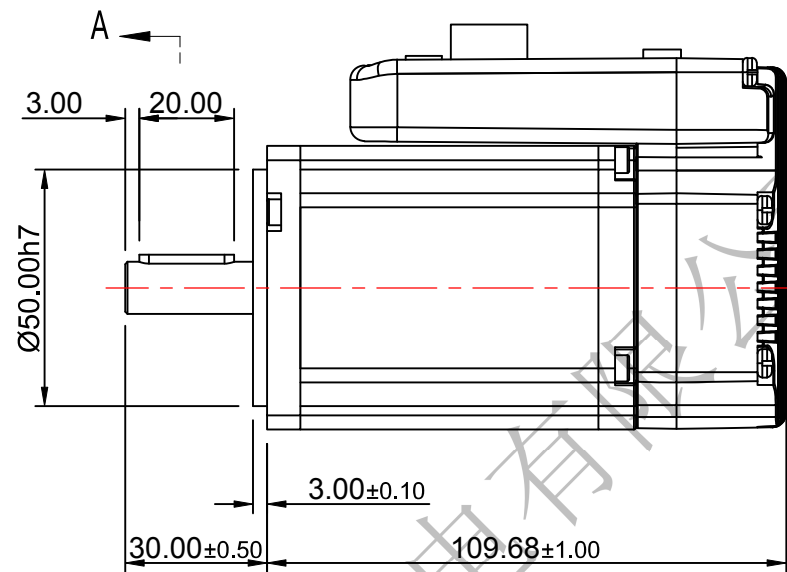
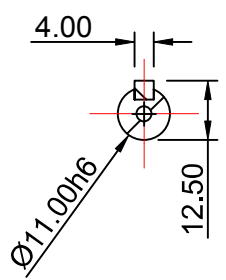
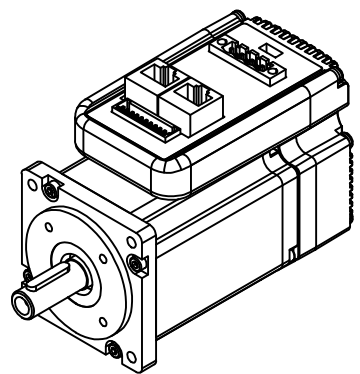


修订			
区域	修订	说明	日期



A ←



U	V	W	GND	+5V	HALL B	HALL C	HALL A
黄YEL	绿GRN	蓝BLU	黑BLK	红RED	绿GRN	蓝BLU	黄YEL
18AWG 105° C				28AWG 125° C-UL3265			

电机规格说明 SPECIFICATION

额定电压 Rated Voltage(V)	36	转矩系数 Torque Coefficient (Nm/A)	0.082
额定转速 Rated Speed (RPM)	3000	绝缘电阻 INSULATION RESISTANCE	
额定电流 Rated Current(A)	0.8	绝缘等级 INSULATION CLASSE (UL)	
最大转速 LOAD Speed (RPM)	4200	温升 Temperature Rise Max	
转矩常数 Rated constant(N.M)	0.65	使用温度范围 Working Ambient Temperature	0 ~ 50° C
负载电流 LOAD Current(A)	8.5	使用湿度范围 Working Ambient Humidity	20% ~ 90%RH
最大转矩 TORQUE MAX (NM)	2	保存温度范围 Storage Ambient Temperature	-20 ~ 70° C
转子惯量 Rotate Interia(KG.MM ²)		保存湿度范围 Storage Ambient Humidity	15% ~ 90%RH

投影方式	产品系列	
	产品名称	
	产品型号	iHSV60-30-20-36-EC
绘图	李章锋	2020/4/2
设计		
校准		

深圳市杰美康机电有限公司
Shenzhen Just Motion Control
Electromechanics Co.,LTD

公司网址: www.jmc-motion.com

单位	比例	重量/kg	页数	版本
mm	1:1		第 张 共 张	A