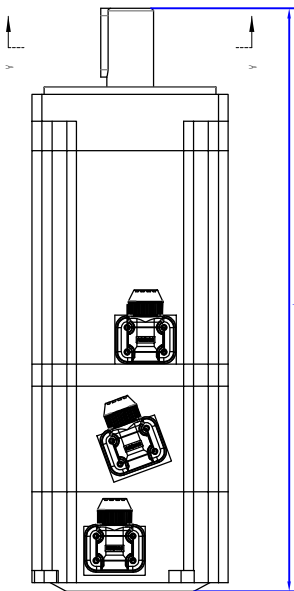
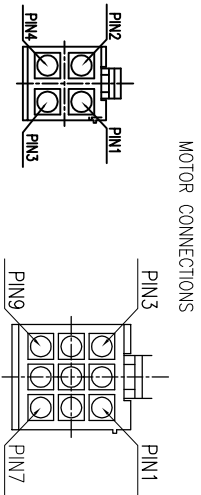
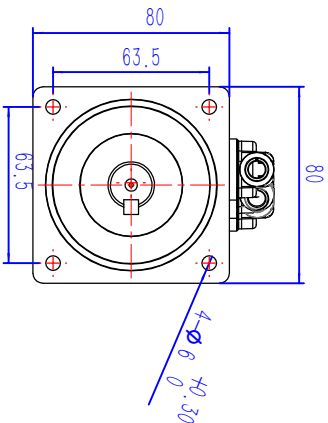
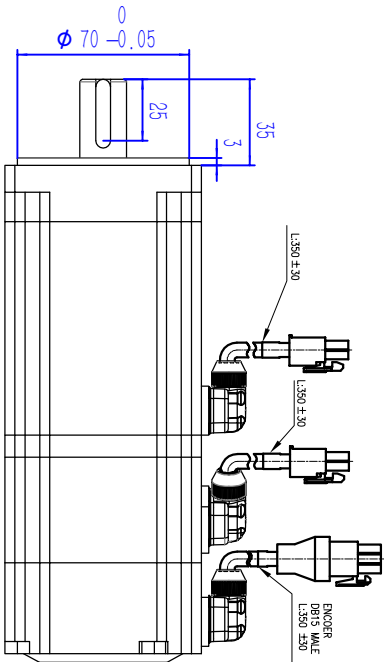
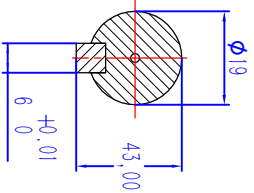


A-A
2:1



| | | | | |
|-------------------|--|----|---|---|
| 使用环境 | 温度-20C~+50C湿度$\leq 90\%$无结露 | | | |
| 电机绕组插座 | 绕组引线 | U | V | W |
| 编码器线侧插座 (十五线式) | 插头编号 | 1 | 2 | 3 |
| | 信号排列编号 | 1 | 2 | 3 |
| | | 4 | 5 | 6 |
| | | 7 | 8 | 9 |
| | | PE | | |

| | | | |
|------|--------|------|--------|
| 比例 | 1:1 | 日期 | |
| 视图方向 | | 产品名称 | 60两相闭环 |
| 产品系列 | 混合步进伺服 | 产品系列 | 混合步进伺服 |
| 绘图 | | 审核 | |

| | |
|------|---|
| 品号 | 80JMSM507230K-M23B-T-SG |
| 公司名称 | 深圳市杰美康机电有限公司 |
| 公司网址 | Shenzhen Just Motion Control Electromechanics Co., LTD www.jmc-motion.com |



| | |
|--------------------------|------------------------|
| 额定电压(V) | 220 |
| 额定功率(W) | 750 |
| 额定转矩(Nm) | 2.39 |
| 最大转矩(Nm) | 6 |
| 额定转速(rpm) | 3000 |
| 额定电流(A) | 4.2 |
| 转子惯量(Kg.m ²) | 0.924X10 ⁻⁴ |
| 转矩系数(Nm/A) | 0.6 |
| 电气时间常数(ms) | 12.3 |
| 线电阻(Ω) | 1.47 |
| 电感(mH) | 18.1 |
| 线反电势常数(V/krpm) | 40.8 |
| 电机极对数(P) | 5 |
| 编码器类型 | 23B1T |
| 电机绝缘等级 | F |
| 电机防护等级 | IP65 |