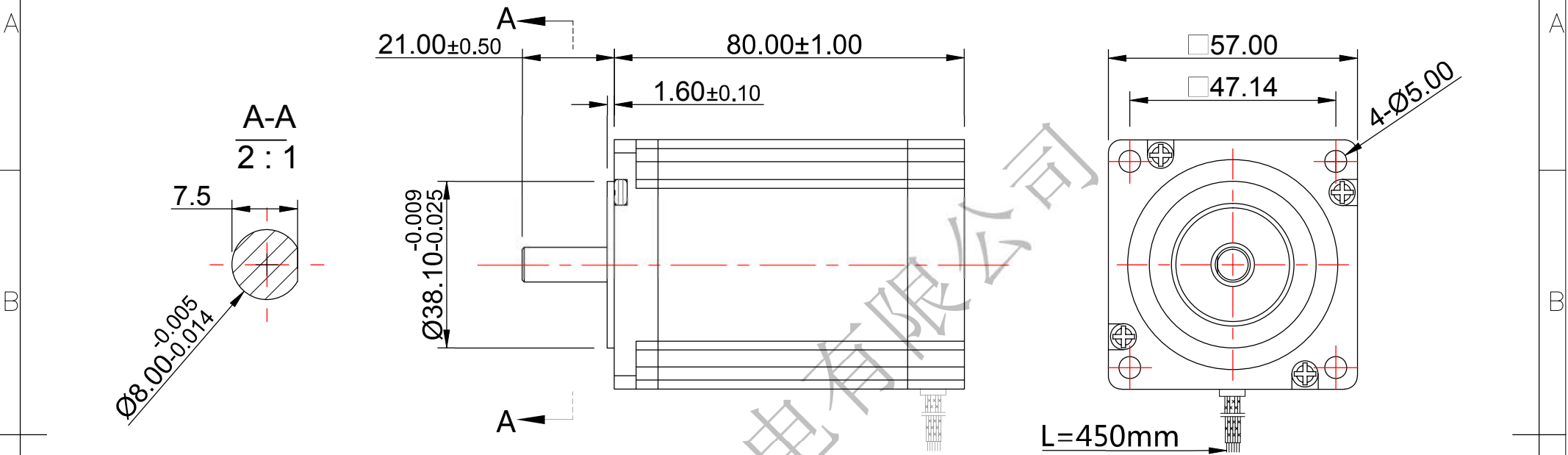
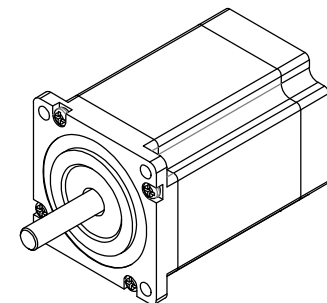
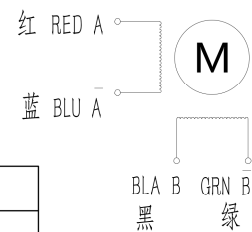


修订				
区域	修订	说明	日期	修订人



Lead wires



电机规格说明 SPECIFICATION

相数 number of phase	2	绝缘耐压 DIELECTRIC STRENGTH	500V AC
步距角 STEP ANGLE	1.8°	绝缘电阻 INSULATION RESISTANCE	100MΩ/min
步距角误差 Position Accuracy	±0.09°	绝缘等级 INSULATION CLASSE (UL)	B
相额定电流 Rated Current/phase	5A	温升 Temperature Rise Max	80K
相电阻 RESISTANCE/phase:	0.4Ω±10%	使用温度范围 Working Ambient Temperature	0 ~ 50° C
相电感 INDUCTANCE/PHASE:	1.8 mH±20%	使用湿度范围 Working Ambient Humidity	20% ~ 90%RH
静力矩 HOLDING TORQUE:	2.2 N.m	保存温度范围 Storage Ambient Temperature	-20 ~ 70° C
转子惯量 Rotate Inertia	520g.cm ²	保存湿度范围 Storage Ambient Humidity	15% ~ 90%RH

投影方式	产品系列	产品名称	产品型号
第一角			57J1880-450
绘图	李章锋	日期	2019/9/4
设计		标准化	
校准		工艺	
		审批	

深圳市杰美康机电有限公司
Shenzhen Just Motion Control
Electromechanics Co.,LTD



公司网址	www.jmc-motion.com			
单位	比例	重量/kg	页数	版本
mm	1:1	1.15	第 张 共 张	A