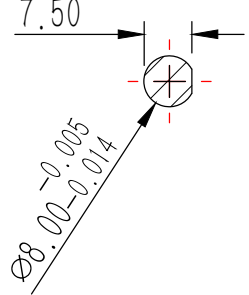
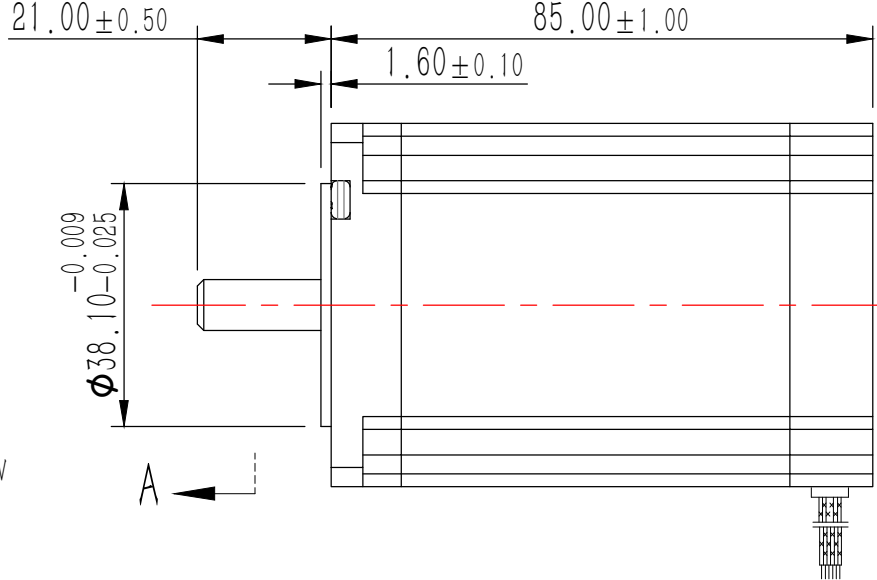


修订				
区域	修订	说明	日期	修订人

A-A
7.50

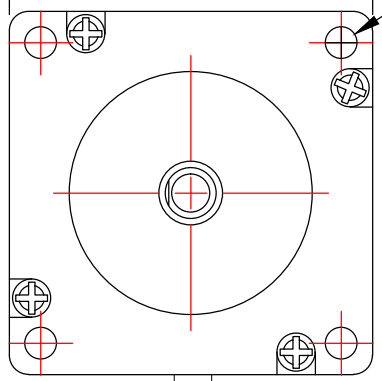


A
21.00±0.50

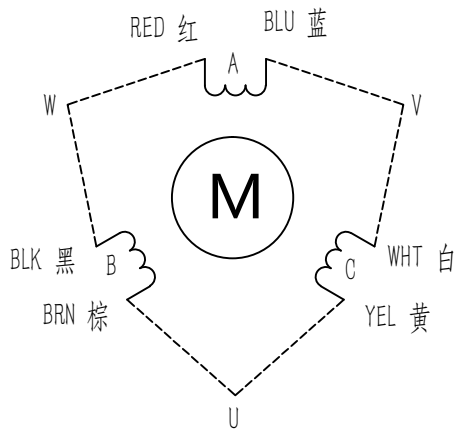
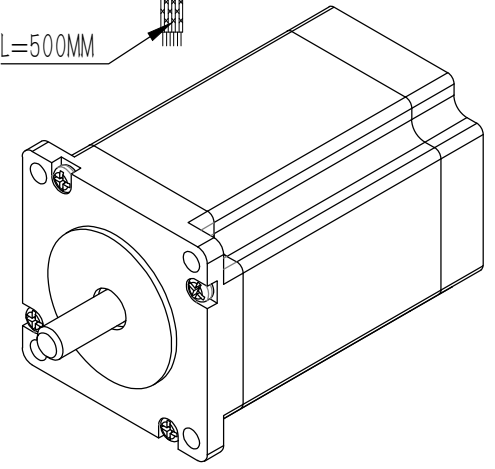


85.00±1.00
1.60±0.10

57.00
47.14
4- $\phi 5.2$



L=500MM



电机规格说明 SPECIFICATION

相数 number of phase	3		
步距角 STEP ANGLE	1.2° ± 0.05°	绝缘耐压 DIELECTRIC STRENGTH	500V AC
额定电压 Rated Voltage	6.24 V DC	绝缘电阻 INSULATION RESISTANCE	100M Ω/min
相额定电流 Rated Current/phase	5.8A	绝缘等级 INSULATION CLASSE (UL)	B
相电阻 RESISTANCE/phase:	1.2Ω ± 10%	温升 Temperature Rise Max	80K
相电感 INDUCTANCE/PHASE:	2.0 MH ± 20%	使用温度范围 Working Ambient Temperature	0 ~ 50° C
静力矩 HOLDING TORQUE:	1.8 N.m	使用湿度范围 Working Ambient Humidity	20% ~ 90%RH
定位力矩 Position Torque	800gcm	保存温度范围 Storage Ambient Temperature	-20 ~ 70° C
转子惯量 Rotate Inertia	550g.cm ²	保存湿度范围 Storage Ambient Humidity	15% ~ 90%RH

投影方式	第一角	产品系列		产品名称	
绘图	李章锋	日期	2019/9/9	标准化	
设计		工艺		审批	
校准		日期		日期	

深圳市杰美康机电有限公司 Shenzhen Just Motion Control Electromechanics Co.,LTD					
公司网址		www.jmc-motion.com			
单位	比例	重量/kg	页数	版本	
mm	1:1	1.2	第 张 共 张	A	