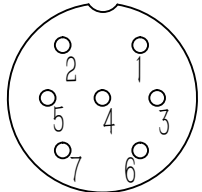
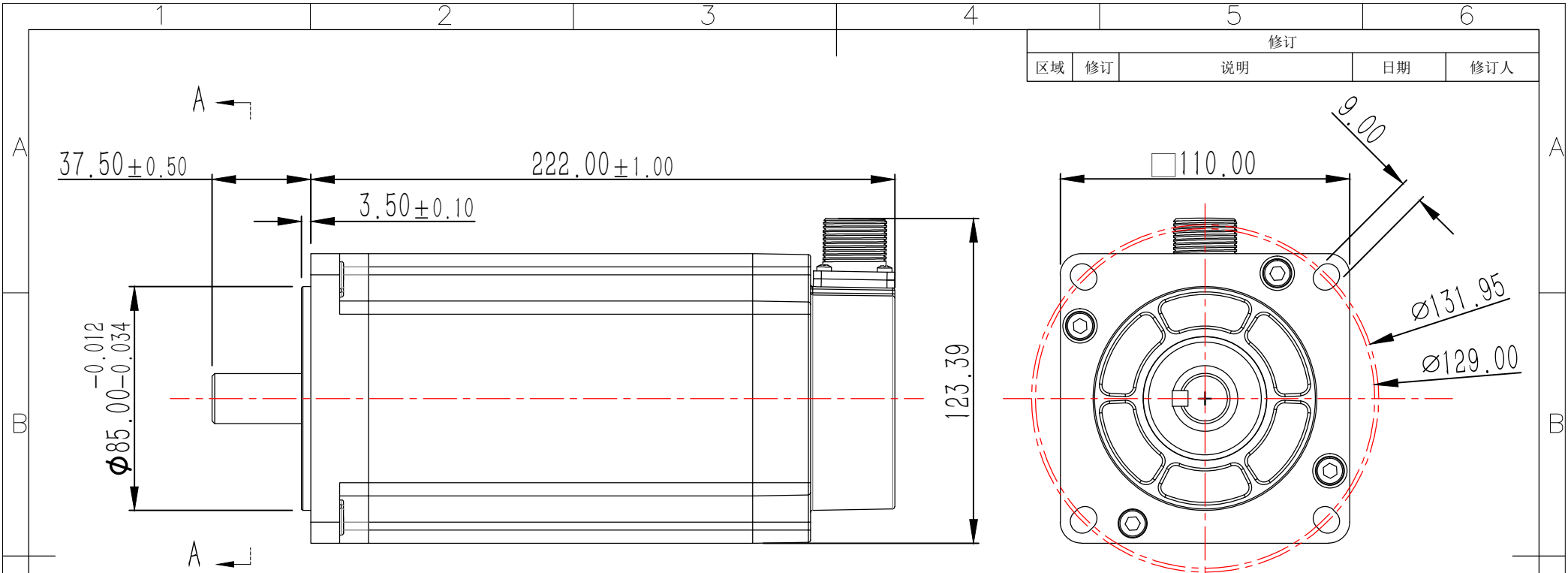
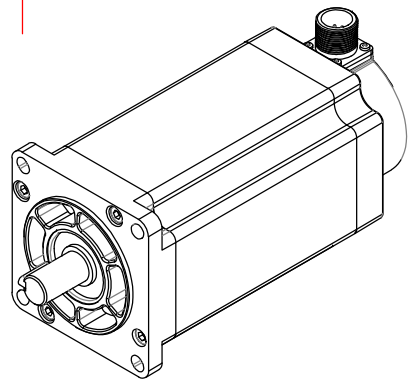
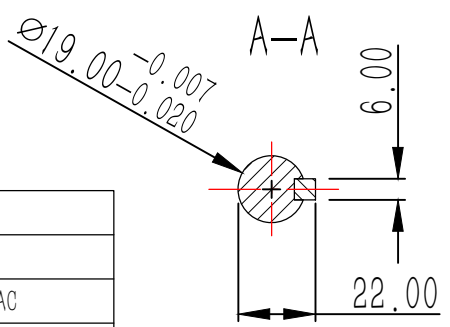


修订				
区域	修订	说明	日期	修订人



1	2	3	4	5	6	7
U		V		W		GND



电机规格说明 SPECIFICATION

相数 number of phase	3		
引线数量 Leads	3	绝缘耐压 DIELECTRIC STRENGTH	500V AC
步距角 STEP ANGLE	1.2° ±0.05°	绝缘电阻 INSULATION RESISTANCE	100M Ω/min
相额定电流 Rated Current/phase	6.0A	绝缘等级 INSULATION CLASSE (UL)	B
相电阻 RESISTANCE/phase:	1.24Ω±10%	温升 Temperature Rise Max	80K
相电感 INDUCTANCE/PHASE:	22 MH±20%	使用温度范围 Working Ambient Temperature	0 ~ 50° C
静力矩 HOLDING TORQUE:	20 N.m	使用湿度范围 Working Ambient Humidity	20% ~ 90%RH
定位力矩 Position Torque	6.8Kgcm	保存温度范围 Storage Ambient Temperature	-20 ~ 70° C
转子惯量 Rotate Inertia	19.6 Kg.cm ²	保存湿度范围 Storage Ambient Humidity	15% ~ 90%RH

投影方式	第一角	产品系列	
		产品名称	
		产品型号	86J12220-360
绘图	李章锋	日期	2019/9/9
设计		工艺	
校准		审批	

深圳市杰美康机电有限公司			
Shenzhen Just Motion Control Electromechanics Co., LTD			
公司网址		www.jmc-motion.com	
单位	比例	重量/kg	页数
mm	1:1	11.0	第 张 共 张
			版本
			A